

手机不用时,必须没有程序在运行 → 强迫症
只要用掉一点电,就慌忙着找充电器…… → 强迫症
一定要将微博专注对象分组保存 → 强迫症

“强迫症”帽子别乱扣



近期网上一小组活动“截图告诉我你的强迫症”非常火热,不少自称是“强迫症重症患者”的网友纷纷诉说自己的“数码强迫症”症状,如不停刷新桌面、手机上的消息提醒一定要清空、不能忍受聊天时的错别字等。但专业人士表示,以上行为多半不是强迫症,只不过是强迫倾向而已,并提醒网友们不要给自己盲目套上“强迫症”的帽子。

网晒:八大“数码强迫症”

今年3月7日,网友“AmanYen”发起了一个在线小组活动,名叫“截图告诉我你的强迫症”。截至5月2日下午,不到两个月的时间里就吸引了2300余人参与,共收到了1700多张截图。网友们所爆料的“数码强迫症”症状也是五花八门,记者归纳了以下常见的几种:

1、绝对不能忍受看到App有红色数字的消息提醒。软件一定要全部更

- 新,有新邮件即便不看也要点开,就是为了那个红圈消失。
 - 2、每次用完手机必须打开后台管理,关掉全部程序,不然觉得手不舒服。
 - 3、电脑音量必须开到整数,而且关机的时候,音量必须调成50%,49%或者51%都不行。
 - 4、玩“植物大战僵尸”游戏无限模式时,植物的布局必须对称。
 - 5、电脑桌面上只能有计算机和回收站,不能有其它的图标。
 - 6、电脑闲置的时候,忍不住想不停地疯狂下载,一直下到硬盘全部满了,否则就觉得在浪费资源。
 - 7、计算机内的文件一定要分类命名,实在不知道该如何归类就用日期表示,坚决不容忍“新建文件夹”。
 - 8、面对电脑无所事事时,忍不住不停地按“F5键”刷新桌面。
- 当然除此之外,记者还发现一些

网友“专属”的强迫症状,诸如玩游戏的成绩一定要是三星满分,否则不玩下一关;微博勋章必须按颜色排列,排在最前面的必须是自己喜欢的颜色;浏览器收藏夹里只能有图标不能有字等。

“患者”:都是尝新鲜惹的祸

当记者将以上8种强迫症症状拿给资深网友小李看时,小李惊呼:“除了3、5和7,其它的强迫症全中啊!尤其是1和2,简直是我的真实写照。”小李原本认为这仅是自己的独特癖好,没想到竟然“找到组织了”。“我每次用完手机后一定不会忘记把后台里运行的程序全部关闭,还会不停地更新手机里的软件,以防止AppStore里冒出更新提醒。”

小李称此类的“数码强迫症”简直是不胜枚举,除了手机,电脑也是他“数码强迫症”的重灾区,不停地整理

文件和刷新会占用玩电脑三分之一的的时间。“因为iPhone一开始并没有程序后台运行的功能,一按home键就直接关闭程序,也就不需要特意关闭后台程序。我自从购买了iPhone4之后发现了这一新功能,就开始迷上了关后台程序,因为大量的程序后台运行,又耗电又会拖慢系统,后来演变成,看见关闭后台时程序图标抖动,我就感觉很过瘾。”

小李告诉记者,那时候身边不少朋友刚更新了iPhone4,但都不知道这一功能,于是自己就经常帮朋友关程序,这一习惯一直保持到了现在,“我现在一旦看见哪个人的手机上有好多程序在后台运行,不去关掉就浑身难受。”

专家:别乱扣帽子,只是强迫倾向

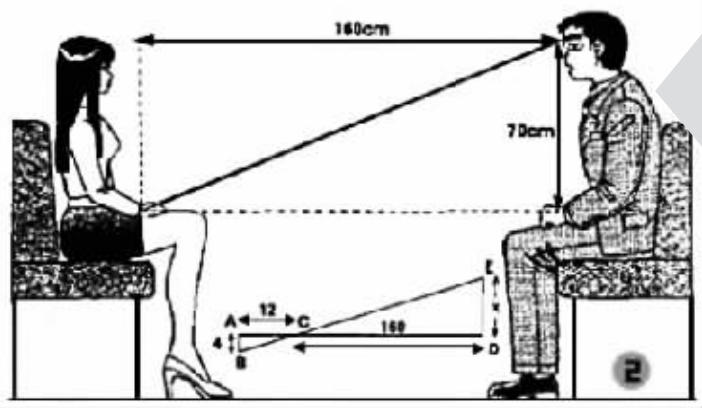
“强迫症一般与追求完美的性格有关,与焦虑症和恐怖症等都是常见的神经症的一种。”华东师范大学心理

咨询工作室赵志韵认为,以上8种“数码强迫症”并不是真正的强迫症,大多只是生活习惯罢了,只算得上是强迫倾向在使用数码产品时的表现。

赵志韵解释称,是否算得上是强迫症,取决于这些举动对生活是否产生了影响。诸如有人洗手一定要洗12遍,如多洗或少洗,就要重新开始洗,严重干扰了正常生活,这就称得上强迫症,但是像关电脑时,音量必须调成50%,对生活并没有太大影响,就只能称得上是强迫倾向。

“强迫症是神经症中治疗最困难的,要使强迫倾向好转也不容易。”赵志韵建议那些自诩为“数码强迫症”的网友们不要强戴“强迫症”的帽子,在生活中要慢慢学会接受不完美之处,如果关机时音量停留在51%时,要去接受它,不要为了强迫症而追求完美,否则只会越来越强化症状。

(据《新闻晨报》)



如果“观察者”的双眼E正好在BC线段的延长线上,那么B点就会落在他的视野内。如果我们做一条过E且垂直于AC线段延长线的垂线的话,直角三角形DEC就会和直角三角形ABC相似。可想而知,DC是观察者的眼睛与裙子之间的水平距离。女士们,你们发现了吗?

浙江公安厅官方微博发布“女性防走光秘笈”

警察“蜀黍”教你防走光

5月2日上午,浙江省公安厅在腾讯微博上发了一条“夏季女性防走光秘笈”,其中以几何公式说明女性易走光的姿势和角度,还精确计算出避免走光的坐姿及步履姿势,并且配有详细说明。但由于太过于专业,美女们表示难以看懂。“浙江公安”的亲民做法在得到部分网友肯定的同时,也引起争议,有网友认为,微博中的数据未经验证,若错了岂不是更容易走光?

图示说明“防走光”

5月2日上午,浙江省公安厅在腾讯微博的官方微博“浙江公安”上发布了一条题为“夏季女性防走光”的微博,当中公布的“防走光秘笈”用图示的形式展示了两部分内容,一是穿短裙女性坐下时的走光分析;假设女性对面160cm处坐一男子,计算出:若该男子双眼在隐私部位与裙摆之间的连线上,则“有机可乘”;二是穿短裙的女性在爬楼梯或上台阶时的走光分析:假设该女性爬楼梯时,背后若有一男子视线的仰角

达到一定角度,即可窥得裙底风光。未进行专业验证

记者联系上浙江省公安厅微博负责人刘忠民警官,他表示:其实,这份“秘笈”并非警方原创,而是他们从网上转来的。

“今天早上,我在网上偶然看到一张男子偷拍女性裙底的图片,就想到现在天气热了,很多女生穿短裙出来,容易被人偷窥,应该给她们一点提醒。”刘警官说,这份充满数学计算的“秘笈”,是在网上找到的解析最全面的一个,于是就将其转发到了公安厅的官方微博上,但是并没有进行仔细专业的验证。

美女连呼“看不懂”

夏天的街头随处可见穿短裙的女性,容易引来不怀好意的目光。在重庆南坪工作的周丽深有感触:“平时只要穿稍微短点的裙子,就要小心翼翼,上楼梯走内侧,坐的时候要两腿交叉或并拢,不然就容易走

光。”今年刚大学毕业的易静防范严密,几乎就没穿过裙子。对于这份“秘笈”,以上两位接受采访的女士均表示:“太专业了,没怎么看懂。”

政务微博引用网络资料应查证

黄女士看了该腾讯微博后认为,数据是否经得起检验?若错了,岂不是更容易走光,官方微博应加以核实;另外女人一般对数学不太擅长,相反男性更容易看懂一些,这样效果不是适得其反?不过仍有不少网友表示:警方的官方微博能如此亲民值得肯定。对此,刘忠民警官说,警方开微博自然是想尽量向群众提供有用的服务信息,“只要女性看到这个后,平时能更注意姿势,提高警惕,我认为这条微博的目的就达到了。”

清华大学公共关系与战略传播研究所高级研究员侯锴认为,政务微博在引用网络资料时,需要做必要的前置检验和查证,避免因讹传讹所可能产生的误导误传,损伤自身形象和公信力。(据《重庆商报》)

解析图示

防走光得注意姿势和穿着

“秘笈”中的数据是否准确?重庆交通大学的董老师表示,图示过于专业化,在实际操作中也不会有人去精确测量,得出的结论都是基于图中所给出的数据作为参考,真正要防止走光,更多的还是需要女性提高警惕,注意姿势和穿着。

坐姿图点评:坐姿图运用的是相似三角形对应边成比例的几何原理。如果男女对面相坐的情况下,双方平行距离超过坐高的3倍,就会不慎走光。以此计算,假设成人的坐高为70厘米,那么女士们坐下时,除了两腿要夹紧,离对面的男性尽量不要超过1.7~2米。

站姿图点评:站姿图也是运用的相似三角形对应边成比例的几何原理。按图所示,假设男性身高在160厘米,台阶高度为20厘米的前提下,如果女性高于男性7~8个台阶,就会走光。所以女性在这个高度要特别注意,如果背后的男人故意落后你一截,就要小心了。

四年级儿子请教数学题

读小学四年级的儿子,拿着一道培优数学题问妈妈,妈妈看了半天没搞明白,这时一旁的爸爸不耐烦了,称怎么一道小学题就难住你这个研究生。爸爸拿过题,看了一遍又一遍,只得连称“悲催了”。

近日,武汉洪山金地格林社区的赵娜,提起为儿子“辅导”功课的事

硕士父母不会解网上求助

情,一脸郁闷,她说自己跟丈夫好歹是个硕士,结果因为几道小学数学题,不仅在儿子面前很丢脸,而且对辅导他的自信心也大打折,“现在的教育,实在让人难理解,但是没办法,大家都在拼。”

赵娜儿子的数学题是这样的,“请看下面三组数字:1、3、5、7、8; 2、

4、6; 5、9;这三组数字都因同种规律而分组,请找出其中规律。”

赵娜说,夫妻俩看到题目就傻眼了,足足用了40分钟还没琢磨出来,只能“投降”,让孩子去培优班时,找培优老师解决。

赵娜把这道题拿给单位同事做,结果周围同事也没解出来,“我的同

事至少是大学本科毕业。”后来赵娜把这道摧毁了自信心的题目晒到网上,并且附言:“现代文盲硕士,辅导不了孩子,求各位大虾给个解。”

赵娜说,自己在孩子面前丢脸不是第一回。“我们两口子的自信心都快被这些裹挟的数学题给搞没了。”(据《长江日报》)

操场并肩散步 早恋?

浙江一中学早恋界定标准引热议

早恋不再是一个模糊概念,浙江温州一中学列出早恋7条“标准”,男女同学在学校并肩散步等都被界定为早恋,轻者被记过,重则开除。学校董事长接受记者采访时表示,学校已有20多对“情侣”,这个数字还在往上升,早恋已严重影响学生学业,但他们想不到比这更好的办法制止。

网友“小小小南哥”贴出的一份《关于对早恋的界定》,盖有“乐清市育才中学政教处”公章。“误学业、害他人,伤身心、易叛逆。既劳累,又伤财。会抑郁,没结果,亲者恨、仇者快。”这份校规的开头,直接点出早恋的诸多危害。

对早恋的标准界定,一共有七条:长期向异性同学提供金钱、物质诱惑的;向异性互赠贵重礼物的;男女同学单独在无人区、角落里、树底下、花丛中、偏僻处谈话的;在操场上、通道,男女同学并肩散步的;在校园里牵手、挽手搭肩、拥抱、接吻等肢体亲密接触的;利用纸条、信件、手机短信、QQ聊天等形式进行谈情说爱的;男女同学串寝室的,特别是周末串寝室(加倍予以处罚)。

温州乐清育才中学是一家省一级民办寄宿制学校,该校董事长郑绿岗告诉记者,少数学生不爱学习,谈情说爱,既耽误自己的学习,也影响他人,给学校校风带来不良影响。

学校摸底显示,该校现在有20多对“情侣”,“这个数字还在往上升。我们看着也很急,毕竟这是学习的地方。”郑绿岗介绍,前不久,校委会、家委会一致决定,通过校规来禁止校园恋爱。

“在操场上、通道,男女同学并肩散步”这一条,原本并没有写入校规。“后来学校约谈了学校多名‘恋爱高手’,学生们说起,很多时候男女同学一起散步,多少有些谈恋爱的苗头了……”

此校规一出,在网上引起热议,腾讯微博还就此展开讨论,超八成网友认为学校管得太宽。

网友“李真”说,将青少年由于正常生理、心理发展造成的对异性的爱慕归为“早恋”,显然不科学。

郑绿岗说,这个校规一出,一些早恋行为已经大为收敛,目前没有因此处理过一名学生。(据《羊城晚报》)